

# EVO HIGHLIGHTS



Sicherheitslevel (Performance Level b)  
Safety level (performance level b)

Verstellgeschwindigkeit bis zu 50 mm/s  
Adjustment speed up to 50 mm/s

teleskopierbare Traverse 1200-1800 mm  
telescopic beam 1200-1800 mm

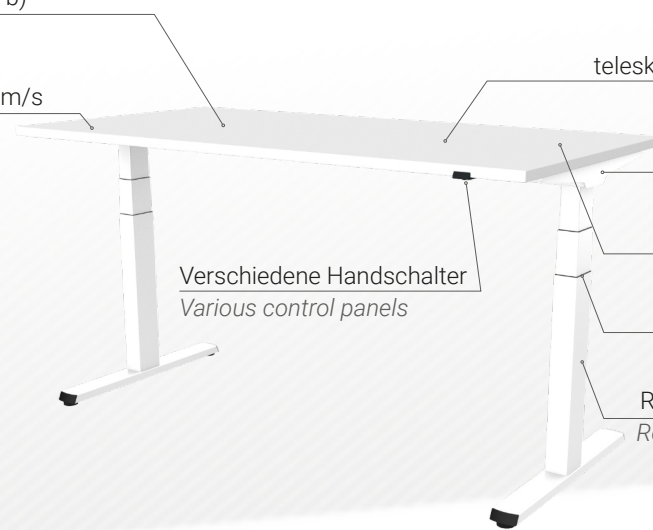
Geräuschpegel 42 dB  
Noise level 42 dB

Schraubbar oder Werkzeuglos  
Screwable or tool-free assembly

Non-hole Führungsblenden  
Non-hole guide sleeves

Rechteck-, Quadrat- oder Rundsäule  
Rectangular, square or round column

Verschiedene Handschalter  
Various control panels



## TECHNISCHE DATEN / TECHNICAL DATA

**Säulenmaße** / Column dimensions

□ 90x60 / 85x55 / 80x50 mm [SXL]  
□ 70x70 / 65x65 / 60x60 mm [CXL]  
∅ 70 / ∅65 / ∅ 60 mm [RXL]

**Verstellbereich** / Adjustment range

650 - 1300 mm

**Hub** / Stroke

650 mm

**Verstellgeschwindigkeit** / Adjustment speed

Max. 50 mm/s

**Dynamische Gestellbelastung** / Dynamic frame loading

Max. 90 kg

**Sicherheitskategorie** / Security category

Performance Level b

**Geräuschpegel** / Noise level

42 dB

**Stromverbrauch** / Power consumption

0,1 W (Standby)

**Tischplattenbreiten** / Table top widths

1200 - 1800 mm

**Tischplattentiefe** / Tabletop depth

700, 800 mm

**Gestellform** / Frame shape

Symmetrisch / symmetrical

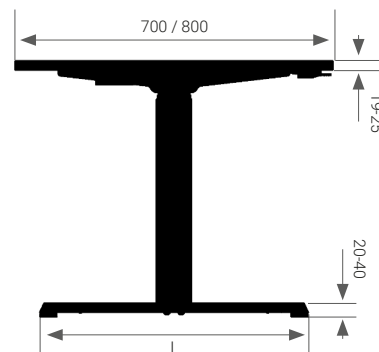
**Säulenoptik** / Column layout

Bottom up

**Montageart** / Type of assembly

Schraubbar oder Schnellverschluss / Screwable or tool-free

## ABMESSUNGEN / DIMENSIONS



## GESTELLFARBEN / FRAME COLOURS



**RAL9016**

Verkehrsweiß  
Traffic white



**RAL9011 glattmatt**

Graphitschwarz  
Graphite black



**RAL9006**

Weißaluminium  
Aluminium grey



**RAL9016 Struktur**

Verkehrsweiß Struktur  
Traffic white textured



**RAL9011 Struktur**

Graphitschwarz Struktur  
Graphite black textured

## TRAVERSENFARBE / BEAM COLOUR



**RAL9004 FSTR**

Tiefschwarz Feinstruktur  
Deep black fine texture

Bei den Strukturpulvern kann es gelegentlich zu einem sichtbaren Abrieb kommen, der entfernbar ist!  
With the textured powders, there may occasionally be visible abrasion, which can be removed!