

EVO HIGHLIGHTS

Sicherheitslevel (Performance Level b)
Safety level (performance level b)

Verstellgeschwindigkeit bis zu 50 mm/s
Adjustment speed up to 50 mm/s

teleskopierbare Traverse 1200-1800 mm
telescopic beam 1200-1800 mm

Geräuschpegel 42 dB
Noise level 42 dB

Schraubbar oder Werkzeuglos
Screwable or tool-free assembly

Non-hole Führungsblenden
Non-hole guide sleeves

Rechteck-, Quadrat- oder Rundsäule
Rectangular, square or round column

Verschiedene Handschalter
Various control panels

TECHNISCHE DATEN / TECHNICAL DATA

Säulenmaße / Column dimensions

□ 90x60 / 85x55 / 80x50 mm [SXL]
□ 70x70 / 65x65 / 60x60 mm [CXL]
∅ 70 / ∅65 / ∅ 60 mm [RXL]

Verstellbereich / Adjustment range

650 - 1300 mm

Hub / Stroke

650 mm

Verstellgeschwindigkeit / Adjustment speed

Max. 50 mm/s

Dynamische Gestellbelastung / Dynamic frame loading

Max. 100 kg

Sicherheitskategorie / Security category

Performance Level b

Geräuschpegel / Noise level

42 dB

Stromverbrauch / Power consumption

0,1 W (Standby)

Tischplattenbreiten / Tabletop widths

1200 - 1800 mm

Tischplattentiefe / Tabletop depth

700, 800 mm

Gestellform / Frame shape

Symmetrisch / symmetrical

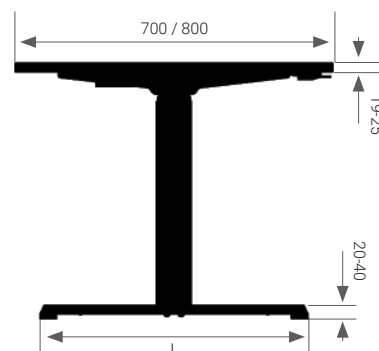
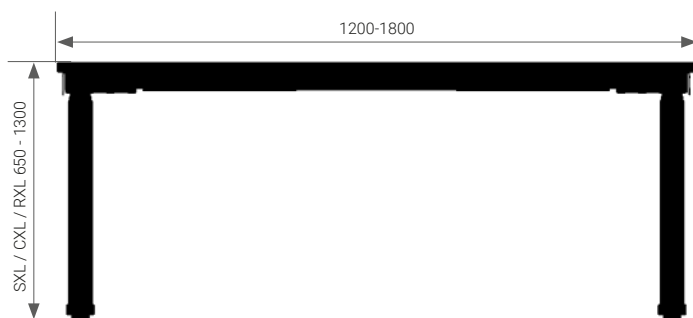
Säulenoptik / Column layout

Bottom up

Montageart / Type of assembly

Schraubbar oder Schnellverschluss / Screwable or tool-free

ABMESSUNGEN / DIMENSIONS



GESTELLFARBEN / FRAME COLOURS



RAL9016

Verkehrsweiß
Traffic white



RAL9011 glattmatt

Graphitschwarz
Graphite black



RAL9006

Weißaluminium
Aluminium grey



RAL9016 Struktur

Verkehrsweiß Struktur
Traffic white textured



RAL9011 Struktur

Graphitschwarz Struktur
Graphite black textured

TRAVERSENFARBE / BEAM COLOUR



RAL9004 FSTR

Tiefschwarz Feinstruktur
Deep black fine texture

Bei den Strukturpulvern kann es gelegentlich zu einem sichtbaren Abrieb kommen, der entfernbar ist!
With the textured powders, there may occasionally be visible abrasion, which can be removed!