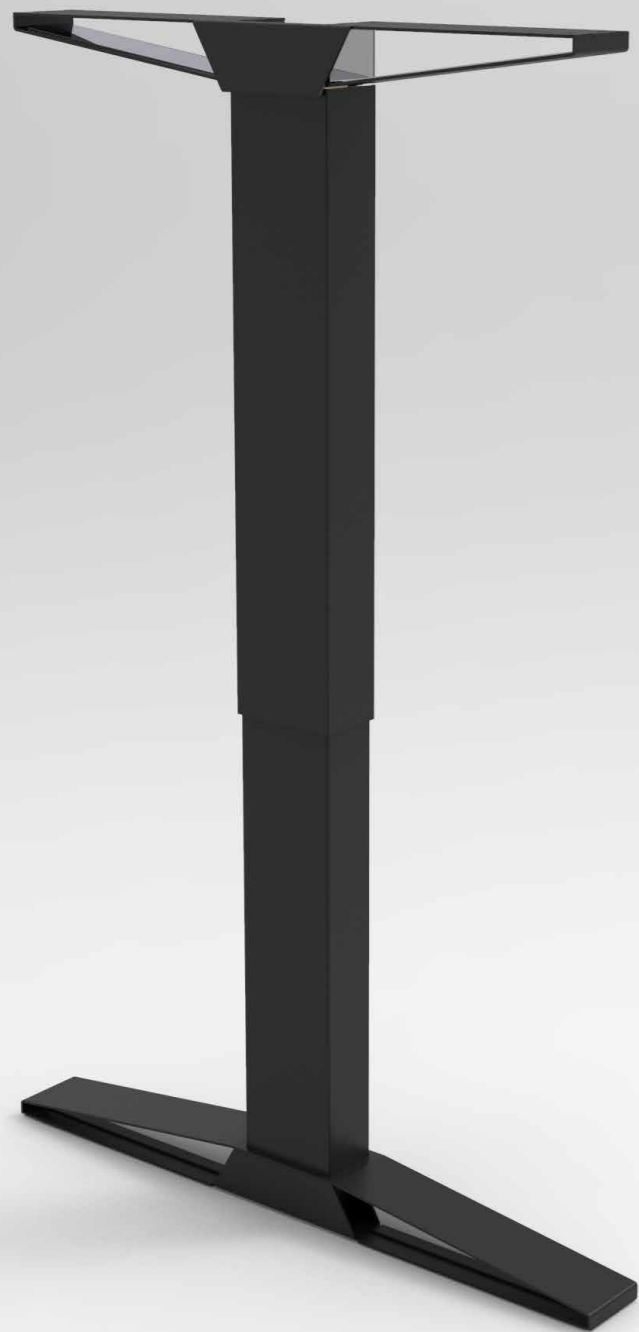




TECHNISCHE PRODUKTDATEN
TECHNICAL PRODUCT INFORMATION
easy





Hybrid-Verstelltechnologie

Maximale **Benutzerfreundlichkeit**
- ohne Handschalter - und bei höchster Sicherheit.

Easy macht es möglich!

adjustment technology

optimum **user-friendliness** – without control button
and guaranteeing maximum safety.

Easy makes it happen!



Take it easy!

Stellen Sie sich vor,
Sie stehen von Ihrem Arbeitsplatz auf,
greifen die Tischplatte und Ihr Tisch geht mit,
ohne Bedienelement - **intuitiv, einfach und in Echtzeit!**

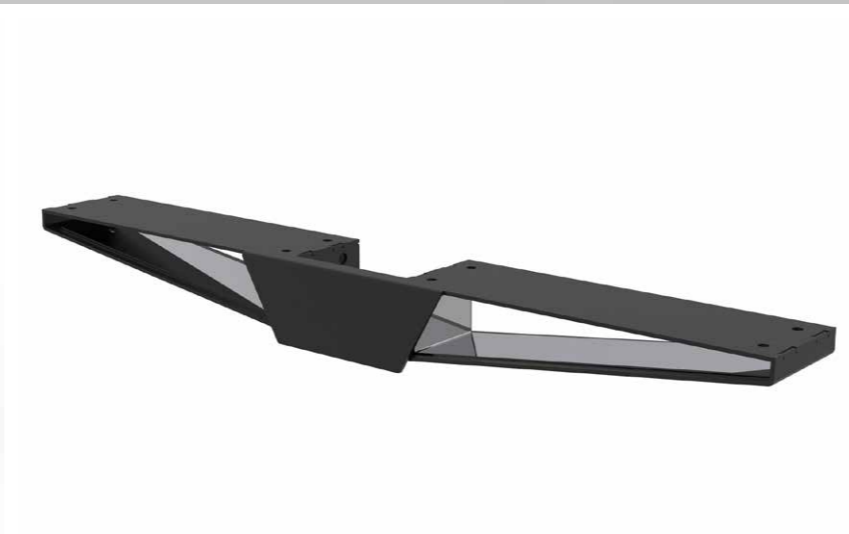
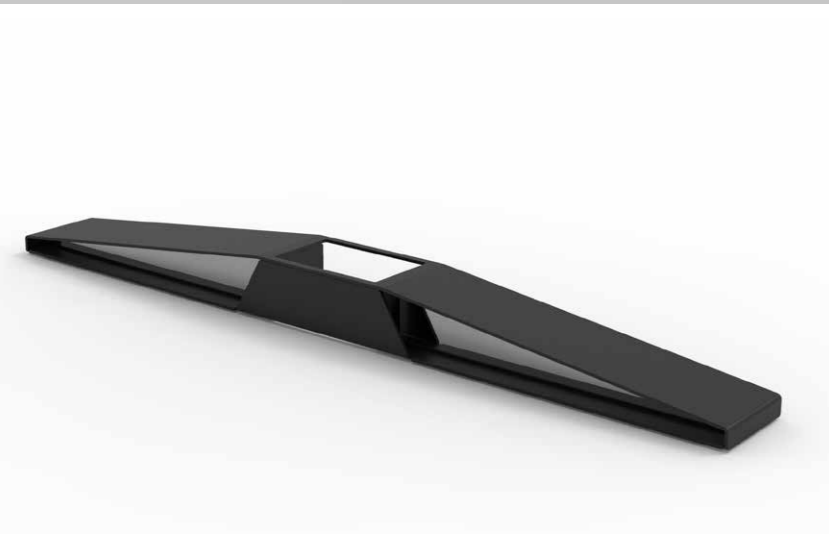
Easy macht es möglich!

Take it easy!

Imagine you are standing in front of your workstation,
simply **grab the top** and the desk follows your
movement: without control button - **intuitively, simply
and in real time!**

Easy makes it happen!





The frame automatically adapts to diverging loads

The frame system easy **automatically** adapts to **diverging loads** and can be adjusted with **both hands** to any sitting or standing position.

Easy makes it happen!

Die automatische Beladungserkennung

Das Tischgestell easy stellt sich **automatisch** auf die **jeweilige Belastung** ein und lässt sich mit **beiden Händen** in jegliche Sitz- oder Stehposition führen.

Easy macht es möglich!

So easy folgt Ihnen keiner!

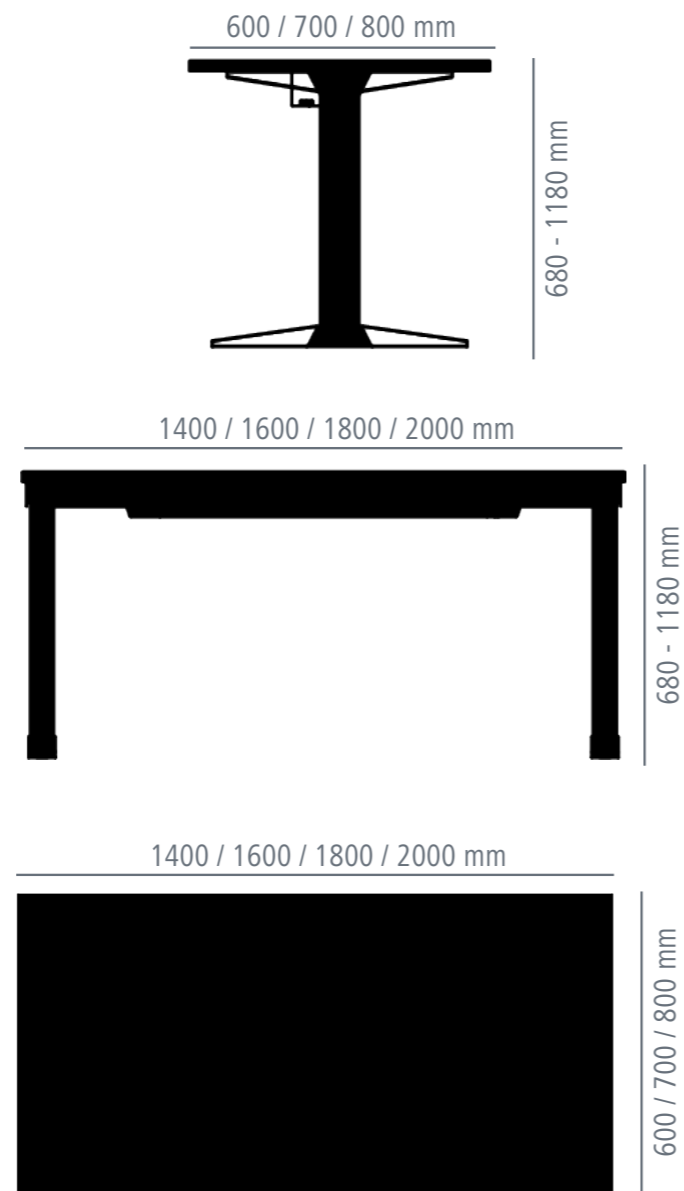
- >> Automatische Erkennung der Tischbeladung
- >> GS-Konformität
- >> Intuitive Bedienung ohne Handschalter
- >> Hubgeschwindigkeit > 200 mm/s
- >> Schnelle und einfache Endmontage
- >> Beladung auf Gestell max. 60 kg

Easy macht es möglich!

Nobody will follow you that easily!

- >> automatic load recognition
- >> GS conformity
- >> adjustment speed > 200 mm/s
- >> quick and easy end assembly
- >> maximum frame load 60 kg

Easy makes it happen!



Pflegehinweise

Zur Fleckenentfernung auf pulverbeschichteten Oberflächen verwenden Sie am besten wässrige Lösungen aus neutralen Wasch- oder Reinigungsmitteln – mit einem pH-Wert zwischen 5 und 8. Die Reinigung sollte mit weichen Tüchern, Lappen oder Industrierwatte durchgeführt werden. Bei der Pflege von Metalloberflächen nicht scheuern, damit es zu keinen Verkratzungen kommt. Außerdem auf keinen Fall Reinigungsmittel einsetzen, die körnige Substanzen, Essigsäure oder Zitronensäure enthalten.

Maintenance instructions

Use aqueous solutions of neutral washing or cleaning agents with a pH-value between 5 and 8 for cleaning powder coated surfaces. Please proceed with a soft cloth or industrial fabric. While cleaning, don't scrub metal surfaces in order to avoid scratching. Furthermore definitely don't apply cleaning products containing granular substances, acetic acids or citric acids.

Veyhl GmbH

Schwarzwaldstraße 2-8
75389 Neuweiler

Tel. 07055 - 18 0
Fax 07055 - 18 180

info@veyhl.com
www.veyhl.com